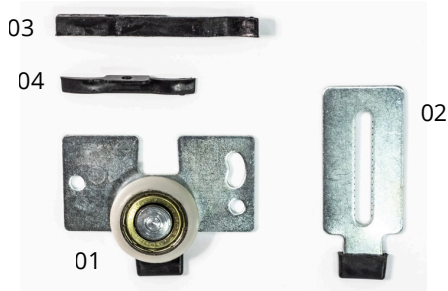


COMPONENTES DO KIT 1 PORTA



ITEM	QTD.	DESCRIÇÃO
01	02	Sistema
02	02	Guia
03	02	Freio
04	01	Posicionador

Peso de Porta: até 40KG

Trilhos Indicados: 26mm, 28mm e 32mm

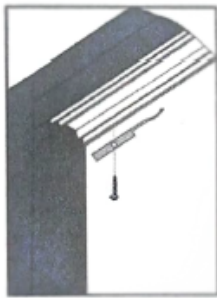
Largura indicada da porta para 1 par de sistemas : 800mm

Espessura indicada da porta: 15 a 25mm

INSTRUÇÕES DE MONTAGEM

1º Fixação do posicionador e freios

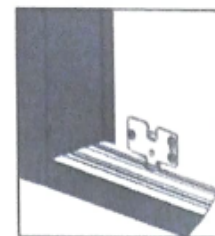
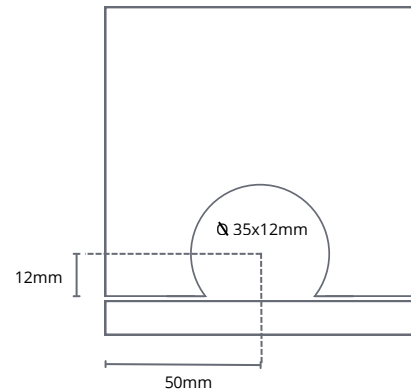
Fixe o freio no trilho superior respeitando 40mm da ponta extrema do trilho



O posicionador deve ser utilizado apenas quando houver 3 portas ou mais no móvel, sendo instalado no trilho superior entre as divisões da porta.

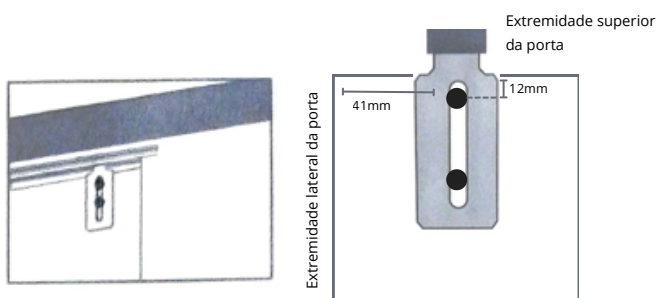
2º Instalação dos sistemas

Na parte inferior da porta, fazer um rebaixo de 12mm com uma circunferência de 35mm para instalação da roldana, respeitando a distância de 50mm do eixo central da roldana até a extremidade da porta e 12mm de distância da extremidade inferior da porta até o centro do eixo da roldana, conforme desenho abaixo.



2º Fixação dos guias

Fixar os guias na parte superior da porta, mantendo a distância de 41mm da furação até a extremidade lateral da porta e 12mm da furação até a extremidade superior da porta, conforme desenho abaixo.



Modelos de trilhos p/ utilização do sistema:



Trilho superior



Trilhos inferiores